

# Seminario THERMOFLOW

*Optimización técnico-económica do deseño de plantas de xeración de electricidade, térmicas e renovables.  
Ferramentas de software THERMOFLOW*

Data e hora: Xoves, 28 de novembro,

Lugar: Aula M213 da Escola de Enxeñaría de Minas e Enerxía

Hora: 9:00 a 12:00 h



Prazas limitadas ata completar aforo. Solicitar **inscripción** enviando mail a [eme.negociado@uvigo.es](mailto:eme.negociado@uvigo.es)

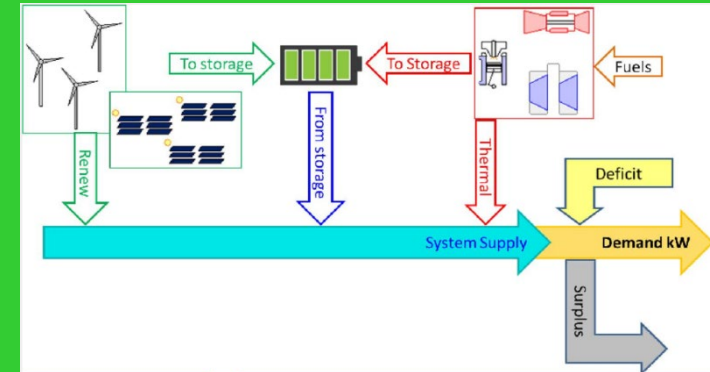
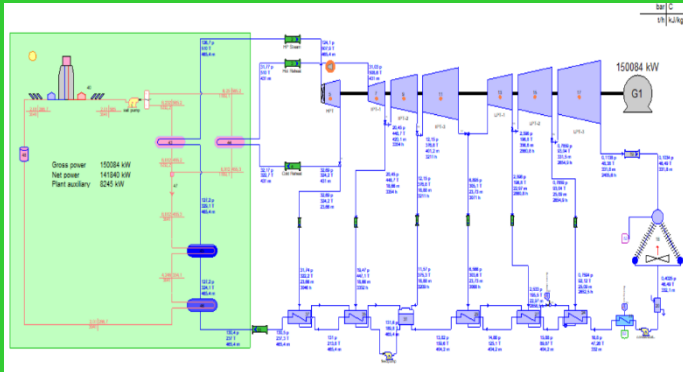
# Seminario THERMOFLOW

*Optimización técnico-económica do deseño de plantas de xeración de electricidade, térmicas e renovables.  
Ferramentas de software THERMOFLOW*

## Programa

Ferramentas de software de THERMOFLOW  
Deseño de plantas de xeración, factores de influencia  
Comparación de tecnoloxías  
THERMOFLEX Lite, versión para uso académico

Impartido por Ignacio Martín  
Enxeñeiro de Minas, especialidade Enerxía  
Director Rexional España, Portugal e  
Latinoamérica para Thermoflow Inc., EEUU



Prazas limitadas ata completar aforo. Solicitar **inscripción** enviando mail a [eme.negociado@uvigo.es](mailto:eme.negociado@uvigo.es)